

DAFA Modul tætningsliste

Specialproducerede tætningsløsninger til modulbyggeri

DAFA Modul Tætningsliste er en specialproduceret tætningsløsning til modulbyggerier. Specialløsninger til byggerier med forskellige typer klæb og kundespecifikke dimensioner. DAFA forarbejder selv tætningslisten på fixmål. Det giver dig en fleksibel løsning der svarer til dit behov.

Produktbeskrivelse

Unik tætningsløsning til modulbyggerier, hvor der stilles store krav til luft-, vand-, og brandhæmmende tætning. Ved komprimering opnås de ønskede krav til brandhæmning og vandtæthed.

Levering

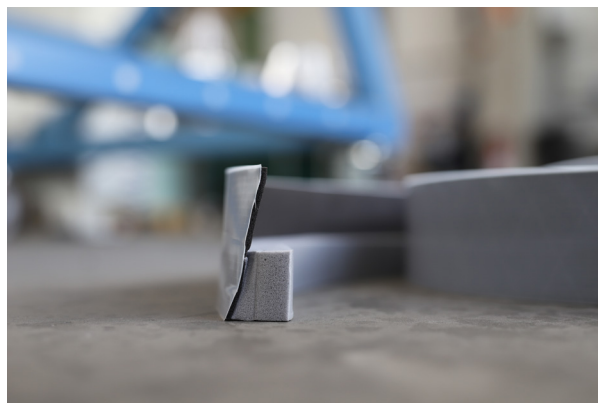
DAFA Modul Tætningsliste leveres i eksempelvis 5 m ruller og med selvklæbende akryl-baseret klæb på underside for nemmere montage.

Fordele

- Høj varmeisolering
- Lav luftgennemtrængelighed
- Lav vandabsorption og dampgennemtrængelighed
- Høj modstandsdygtighed over for flere kemiske stoffer
- Øger akustisk isolering af rummene
- Høj modstandsdygtighed over for brand
- Selvklæbende underside for nem og hurtig installation
- Unikt specialiseret produkt fra DAFA



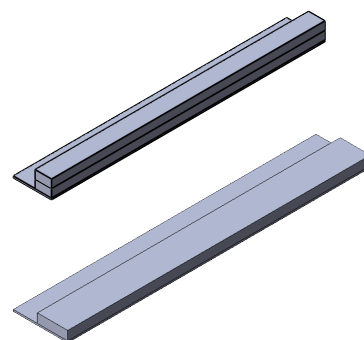
DAFA Modul Tætningsliste i 5 m rulle.



DAFA Modul Tætningsliste med selvklæbende underside.



Specialproduceret tætningsløsning til modulbyggerier.



Kan specialproduceres efter mål.